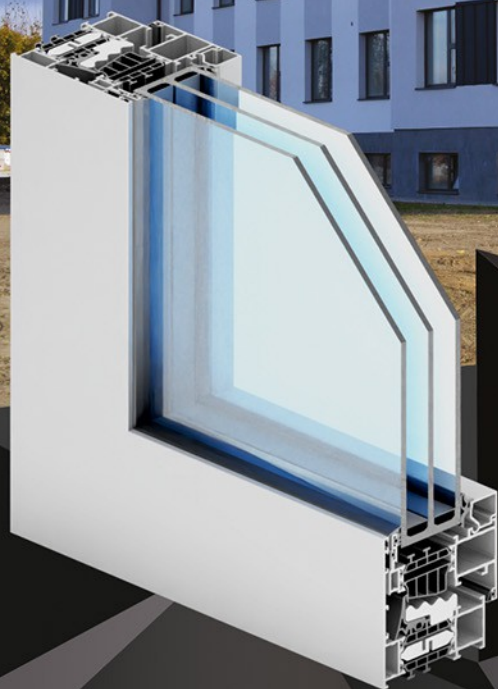


GN SU

GENESIS SU



System ukrytego skrzydła to preferowane przez projektantów rozwiązanie umożliwiające „krycie okien” w zabudowie aluminiowo – szklanej. Dzięki zastosowaniu tego typu rozwiązania kwatery otwierane i stałe od strony zewnętrznej wyglądają identycznie.

GN SU

OPIS SYSTEMU

Trójkomorowy system okienny z izolacją termiczną charakteryzujący się specjalnie zaprojektowanym kształtem ramy, kryjącym całą wysokość profilu skrzydła.

Szeroki zakres szklenia pozwala na stosowanie wszystkich spotykanych typów szyb jedno, dwukomorowych, akustycznych lub antywłamaniowych.

Dostępne 2 warianty słupków ruchomych: standard oraz wąski słupek zapewniający większe światło przejścia.

Odwodnienie profili dostępne w dwóch wariantach: tradycyjne i ukryte.

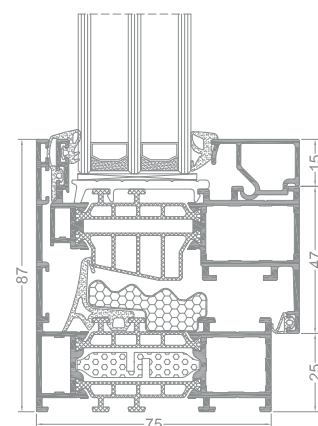
Dostępna opcja niskiego progu dla drzwi balkonowych jednoskrzydłowych.

Możliwość gięcia profili (dokładna specyfikacja profili oraz szczegóły dotyczące parametrów technicznych gięcia profili – dostępne w strefie autoryzowanej na stronie www.aliplast.pl).

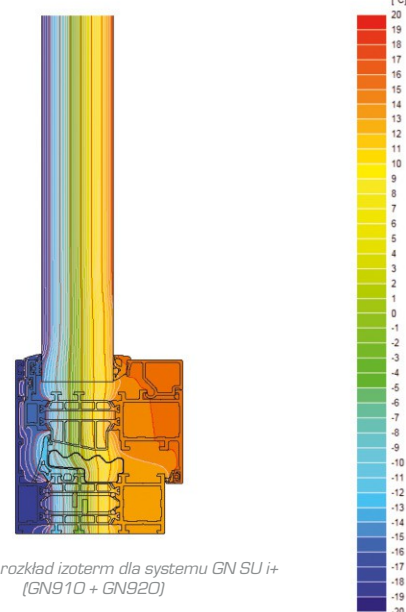
System ukrytego skrzydła to preferowane przez projektantów rozwiązanie umożliwiające „krycie okien” w zabudowie aluminiowo – szklanej. Dzięki zastosowaniu tego typu rozwiązania kwatery otwierane i stałe od strony zewnętrznej wyglądają identycznie.

Dostępna opcja niskiego progu w drzwiach balkonowych jedno i dwuskrzydłowych, prostokątnych (konstrukcje z zastosowaniem dedykowanych profili).

Szeroki wybór kolorystyki – paleta RAL (Qualicoat 1518), kolory strukturalne, Aliplast Wood Colour Effect (kolory drewnopodobne), Aliplast Loft View - kolory imitujące kamienne powierzchnie (Qualideco PL-0001), anoda (Qualanod 1808), bikolor.



przekrój przez okno GN SU i+ (GN910 + GN920)



przykładowy rozkład izoterm dla systemu GN SU i+ (GN910 + GN920)

SPECYFIKACJA PRODUKTU

SYSTEM	MATERIAŁ	GŁĘBOKOŚĆ OŚCIEŻNICY	GŁĘBOKOŚĆ SKRZYDŁA	GRUBOŚĆ SZKLENIA	TYPY OKIEN	TYPY DRZWI
GN SU	aluminium / poliamid	75 mm /	78 mm /	max 62 mm fix 59 mm	otwierane do wewnątrz, okno stałe fix	_____

DANE TECHNICZNE

SYSTEM	IZOLACYJNOŚĆ TERMICZNA Uf *	PRZEPUSZCZALNOŚĆ POWIETRZA	OBCIĄŻENIE WIATREM	WODOSZCZELNOŚĆ
GN SU	Uf od 1,46 W/m ² K	Klasa 4; norma PN-EN 12207	C5 (2000 Pa); norma PN-EN 12210	E900 (900 Pa); norma PN-EN 12208
GN SU i	Uf od 0,85 W/m ² K	Klasa 4; norma PN-EN 12207	C5 (2000 Pa); norma PN-EN 12210	E900 (900 Pa); norma PN-EN 12208
GN SU i+	Uf od 0,8 W/m ² K	Klasa 4; norma PN-EN 12207	C5 (2000 Pa); norma PN-EN 12210	E900 (900 Pa); norma PN-EN 12208

* Izolacyjność termiczna uzależniona jest od kombinacji złożeń profili oraz grubości wypełnienia.